

STAVEBNÍ PŘIPRAVENOST STD

DIMENSIONAL SHEET STD (garage door)

MASSBLATT STD (Garagentor)

МОНТАЖ МЕТАЛЛОКОНСТРУКЦИИ ВОРОТ СИСТЕМЫ СТА

CZ VOLNÝ PROSTOR PRO POUHYBUJÍCÍ SE VRATA
EN FREE SPACE FOR THE DOOR MOVEMENT
DE FREIRAUM FÜR DIE BEWEGUNGSABLÄUFE
RU РАЗМЕРЫ НЕОБХОДИМЫЕ ДЛЯ УСТАНОВКИ ВОРОТ

CZ A - šířka otvoru max. 6 000mm (od šířky vrat 4 950mm je nutno připočítat váhu vzpěr, počet vzpěr se rovná počtu sekcí, váha vzpěr 1,25kg/bm)

B - výška otvoru max. 3 000mm, váha vrat max. 250kg, váha sekcí 12kg/m²

C - nadpraží min. 350mm

D - délka horizontálních kolejnic B + 550mm

E - střed torzní tyče od podlahy B + 285mm

F - spodní hrana horizontální kolejnice B + 130mm

G - horní hrana horizontální kolejnice B + 190mm

H - horní pracovní prostor vrat je B + 90mm od podlahy o šířce 210mm

J - horní hrana pracovního prostoru vrat je B + 300mm

Průjezdná výška zůstává zachována

■ Pracovní prostor vrat

Pro pohyb vrat je potřeba volný prostor, ve vyznačeném prostoru nesmí být žádné překážky!

EN A - opening width max. 6 000mm (from door width 4 950mm there is necessary to add the weight of the struts, number of struts equals the number of the sections, strut weight 1,25 kg/lm)

B - opening height max. 3 000mm, weight of the garage door max. 250kg, weight of the section 12kg/m²

C - headroom, min. 350mm

D - length of the horizontal tracks B + 550mm

E - height of the torsion bar above ground level B + 285mm

F - height of the track's lower edge above ground level B + 130mm

G - height of the track's upper edge above ground level B + 190mm

H - working space B + 90mm in the width of 210mm

J - lower edge of the working space B + 300mm

The clear passage height is guaranteed.

■ Door's working space

To guarantee a trouble-free movement of the door, please keep the free space free from any kind of obstacles.

DE A - Lichte Breite max. 6 000mm (von Torbreite 4 950mm muß man das Gewicht von Versteifungsprofilen zurechnen, Zahl der Versteifungsprofile gleicht der Zahl der Sektionen, Versteifungsprofilgewicht 1,25 kg/lm)

B - Lichte Höhe max. 3 000mm, Garagentorgewicht max. 250kg, Sektionsgewicht 12kg/m²

C - Sturz, min. 350mm

D - Länge der horizontalen Laufschiene B + 550mm

E - Höhe der Mitte der Torsionswelle über dem Boden B + 285mm

F - Unterkante der horizontalen Laufschiene B + 130mm

G - Oberkante der horizontalen Laufschiene B + 190mm

H - Oberer Arbeitsraum des Tores ist B + 90mm vom Boden in einer Breite von 210mm

J - Unterkante des Arbeitsraumes ist B + 300mm

Die Durchfahrthöhe wird eingehalten.

■ Arbeitsraum des Tores

Für einen störungsfreien Bewegungsablauf des Tores, muß der gesamte benötigte Freiraum frei von jeglichen Hindernissen sein.

RU A - ширина проёма max. 6 000mm (к воротам шириной более 4 950mm надо прибавить вес усилителя (омега), количество усилителей равняется количеству секций, вес усилителя 1,25 кг м/п)

B - высота проёма max. 3 000mm, вес ворот 250kg, вес секции 12kg/m²

C - перемычка (притолока) минимально 350mm

D - длина горизонтальных направляющих B + 550mm

E - высота верхней несущей конструкции от земли B + 285mm

F - нижняя сторона горизонтальной направляющей B + 130mm

G - верхняя сторона горизонтальной направляющей B + 190mm

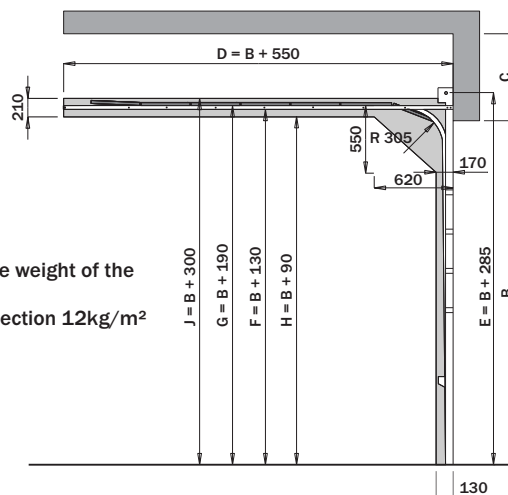
H - верхний рабочий объём B + 90mm от поверхности пола и шириной 210mm

J - верхняя поверхность рабочего объёма ворот B + 300mm

Высота проезда сохраняется

■ Рабочий объём ворот

В рабочем пространстве ворот не должно находиться препятствий!



STAVEBNÍ PŘIPRAVENOST STD DIMENSIONAL SHEET STD (garage door) MASSBLATT STD (Garagentor) МОНТАЖ МЕТАЛЛОКОНСТРУКЦИИ ВОРОТ СИСТЕМЫ СТА

CZ VYHRAZENÁ PLOCHA PRO VERTIKÁLNÍ KOLEJNICE + PRUŽINOVÝ SYSTÉM
EN MOUNTING AREA FOR THE VERTICAL TRACKS AND THE SPRINGS
DE MONTAGEFLÄCHE FÜR DIE SENKRECHTEN LAUFSCHIENEN UND DAS FEDERSYSTEM
RU ПАРАМЕТРЫ НЕОБХОДИМЫЕ ДЛЯ МОНТАЖА ВЕРТИКАЛЬНЫХ НАПРАВЛЯЮЩИХ И СИСТЕМЫ ПРУЖИН

CZ Minimální šířka plochy (rámu na montáž) je 100mm.

Minimální výška plochy na montáž musí být B + 350mm.

Montážní plocha musí být v jedné rovině, dostatečně pevná nebo pevně spojená s budovou.

EN The width of the minimum mounting area (mounting frame) is 100mm.

The minimal height of the area must be B + 350mm.

The mounting area must be plane and strong enough or permanently fixed to the building.

DE Die minimale Breite der Montagefläche (Montagerahmen) ist 100mm.

Die minimale Höhe der Montagefläche muß B + 350mm sein.

Die Montagefläche muß in einer Ebene liegen. Sie muß eine ausreichende Festigkeit aufweisen oder eine sichere Verbindung zum Gebäude haben.

RU Минимальная ширина поверхности для монтажа направляющей 100мм.

Минимальная высота поверхности для монтажа должна быть не менее B + 350мм.

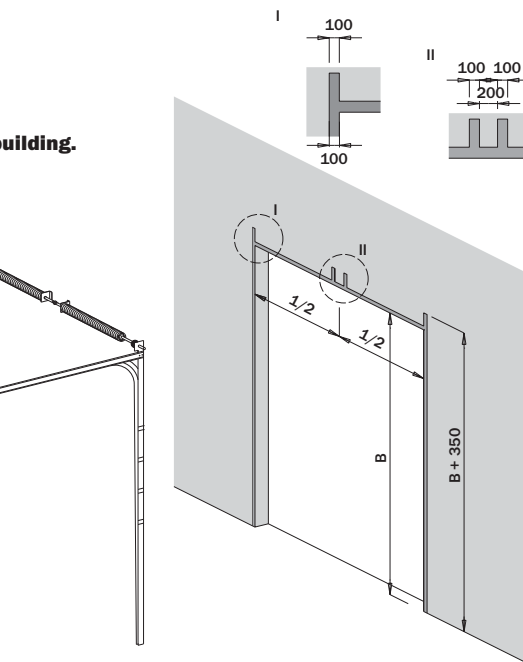
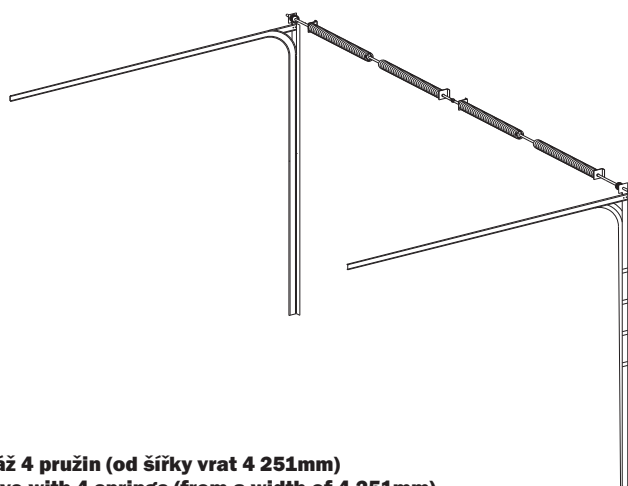
Поверхность для монтажа должна быть ровной и достаточно прочной.

CZ Varianta pro montáž 2 pružin (do šířky vrat 4 250mm)

EN Mounting alternative with 2 springs (up to a width of 4 250mm)

DE Montagevariante mit 2 Federn (bis zu einer Torbreite von 4 250mm)

RU Вариант монтажа системы из двух пружин (ворота шириной до 4 250мм)

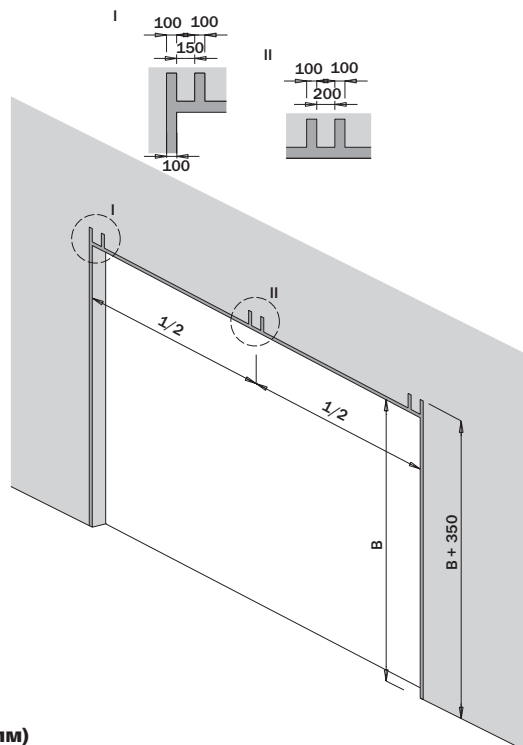


CZ Varianta pro montáž 4 pružin (od šířky vrat 4 251mm)

EN Mounting alternative with 4 springs (from a width of 4 251mm)

DE Montagevariante mit 4 Federn (ab einer Torbreite von 4 251mm)

RU Вариант монтажа системы из четырёх пружин (ворота шириной свыше 4 251мм)



STAVEBNÍ PŘIPRAVENOST STD

DIMENSIONAL SHEET STD (garage door)

MASSBLATT STD (Garagentor)

МОНТАЖ МЕТАЛЛОКОНСТРУКЦИИ ВОРОТ СИСТЕМЫ STD

CZ POČET A UMÍSTĚNÍ UKOTVENÍ HORIZONTÁLNÍCH KOLEJNIC
EN NUMBER AND FIXATION OF THE HORIZONTAL TRACKS
DE ANZAHL UND POSITIONIERUNG DER BEFESTIGUNG DER HORIZONTALEN LAUFSCHIENEN
RU ПАРАМЕТРЫ МОНТАЖА ГОРИЗОНТАЛЬНЫХ НАПРАВЛЯЮЩИХ

CZ Plocha pro upevnění horizontálních kolejnic musí být dostatečně pevná!

EN The mounting area for the horizontal tracks must be strong enough.

DE Die Montagefläche für die horizontalen Laufschielen muß eine ausreichende Festigkeit aufweisen.

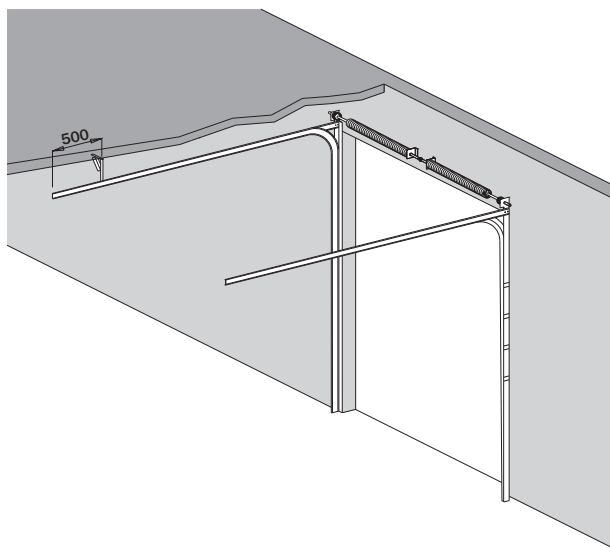
RU Поверхность для монтажа горизонтальных направляющих должна быть прочной!

CZ Do plochy otvoru 12m^2 je potřeba jedno horizontální ukotvení u každé kolejnice.

EN For doors up to 12m^2 is 1 fixation necessary.

DE Für Öffnungsfläche $< 12\text{m}^2$ ist 1 Befestigung pro horizontale Laufschiene notwendig.

RU Для ворот площадью до 12m^2 необходимо одно крепление для каждой горизонтальной направляющей

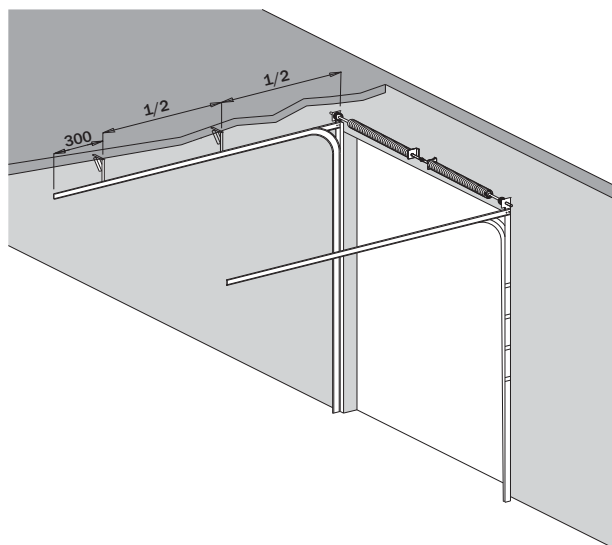


CZ Od plochy otvoru 12m^2 je potřeba dvou horizontálních ukotvení u každé kolejnice.

EN For doors $> 12\text{m}^2$ use 2 fixations.

DE Über 12m^2 sind 2 Befestigungen notwendig.

RU Для ворот площадью больше 12m^2 необходимо два крепления для каждой горизонтальной направляющей



STAVEBNÍ PŘIPRAVENOST STD

DIMENSIONAL SHEET STD (garage door)

MASSBLATT STD (Garagentor)

МОНТАЖ МЕТАЛЛОКОНСТРУКЦИИ ВОРОТ СИСТЕМЫ СТА

CZ VOLNÝ PROSTOR PRO VRATOVÉ PANELE
EN FREE SPACE FOR THE PANELS
DE FREIRAUM FÜR DIE TORPANELE
RU ПАРАМЕТРЫ НЕОБХОДИМЫЕ ДЛЯ РАБОТЫ ВОРОТ

CZ A - šířka otvoru

B - výška otvoru

I - prostor pro pružinový systém A + 260mm

D - délka prostoru pro horizontální kolejnice B + 550mm

H - horní pracovní prostor vrat je B + 90mm od podlahy o šířce 210mm

Horizontální kolejnice se dodávají dostatečně dlouhé,
v případě potřeby je možné tyto kolejnice zkrátit o 200mm.

EN A - opening width

B - opening height

I - free space for the spring system A + 260mm

D - length of the free space for the horizontal tracks B + 550mm

H - working space B + 90mm in the width of 210mm

We deliver the tracks in a sufficient length. In case of space problems you can cut off max. 200mm.

DE A - Lichte Breite

B - Lichte Höhe

I - Freiraum für das Federsystem A + 260mm

D - Länge des Freiraumes für die horizontalen Laufschiene B + 550mm

H - Oberer Arbeitsraum des Tores ist B + 90mm vom Boden in einer Breite von 210mm

Die Laufschiene werden in großzügig bemessener Länge geliefert. Sollte es nötig sein, können die Schienen um max. 200mm gekürzt werden.

RU A - ширина проёма

B - высота проёма

I - пространство, необходимое для систем пружин A + 260мм

D - длина поверхности для горизонтальных направляющих B + 550мм

H - верхний рабочий объём B + 90мм от поверхности пола и шириной 210мм

Горизонтальные направляющие поставляются достаточной длины в случае необходимости их можно укоротить на 200мм.

