

STAVEBNÍ PŘIPRAVENOST R60

DIMENSIONAL SHEET R60

MASSBLATT NIEDRIGSTURZBESCHLAG R60

МОНТАЖ МЕТАЛЛОКОНСТРУКЦИИ ВОРОТ СИСТЕМЫ Р60

CZ VYHRAZENÁ PLOCHA PRO VERTIKÁLNÍ KOLEJNICE + PRUŽINOVÝ SYSTÉM
 EN MOUNTING AREA FOR THE VERTICAL TRACKS AND THE SPRINGS
 DE MONTAGEFLÄCHE FÜR DIE SENKRECHTEN LAUFSCHIENEN UND DAS FEDERSYSTEM
 RU ПАРАМЕТРЫ НЕОБХОДИМЫЕ ДЛЯ МОНТАЖА ВЕРТИКАЛЬНЫХ НАПРАВЛЯЮЩИХ И СИСТЕМЫ ПРУЖИН

CZ Minimální šířka plochy (rámu na montáž) je 100mm.

Minimální výška plochy na montáž musí být $B + 60$ mm.

Montážní plocha musí být v jedné rovině, dostatečně pevná nebo pevně spojená s budovou.

EN The width of the minimum mounting area (mounting frame) is 100mm.

The minimal height of the area must be $B + 60$ mm.

The mounting area must be plane and strong enough or permanently fixed to the building.

DE Die minimale Breite der Montagefläche (Montagerahmen) ist 100mm.

Die minimale Höhe der Montagefläche muß $B + 60$ mm sein.

Die Montagefläche muß in einer Ebene liegen. Sie muß eine ausreichende Festigkeit aufweisen oder eine sichere Verbindung zum Gebäude haben.

RU Минимальная ширина поверхности для монтажа направляющей 100мм.

Минимальная высота поверхности для монтажа должна быть не менее $B + 60$ мм.

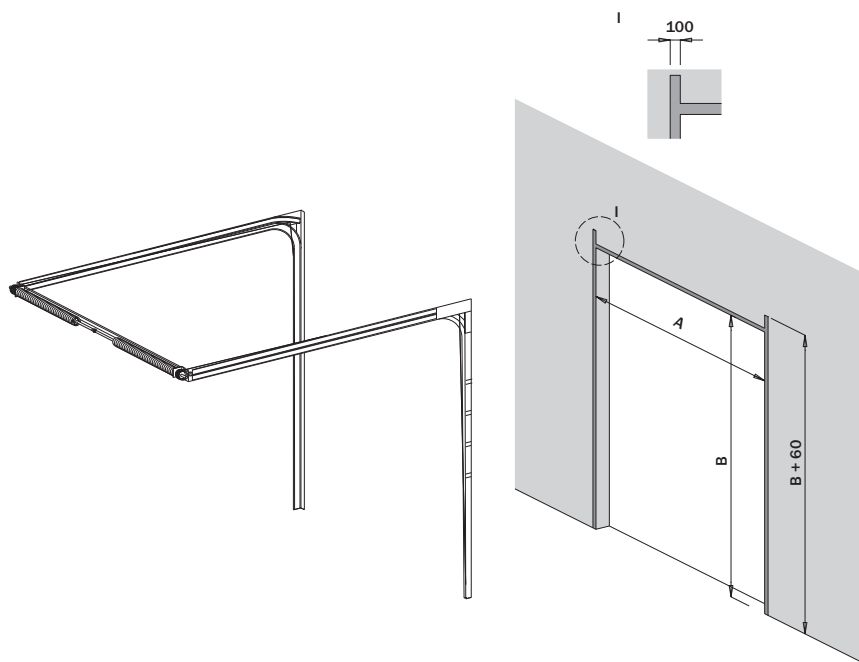
Поверхность для монтажа должна быть ровной и достаточно прочной.

CZ Varianta pro montáž 2 pružin (do šířky vrat 4 000mm)

EN Mounting alternative with 2 springs (up to a width of 4 000mm)

DE Montagevariante mit 2 Federn (bis zu einer Torbreite von 4 000mm)

RU Вариант монтажа системы из двух пружин (ворота шириной до 4 000мм)



STAVEBNÍ PŘIPRAVENOST R60

DIMENSIONAL SHEET R60

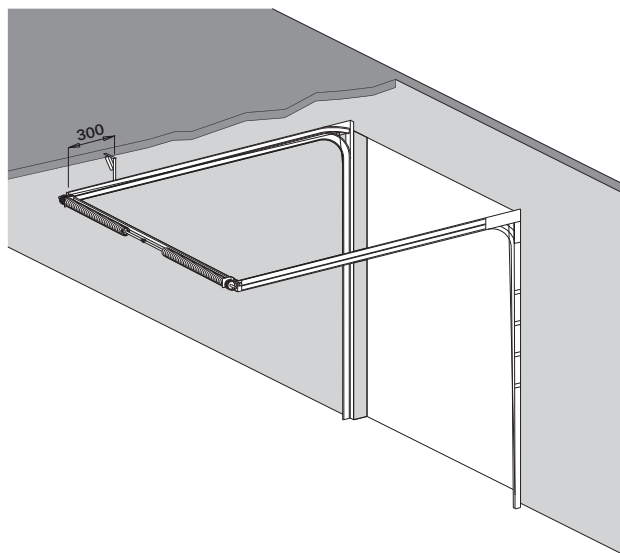
MASSBLATT NIEDRIGSTURZBESCHLAG R60

МОНТАЖ МЕТАЛЛОКОНСТРУКЦИИ ВОРОТ СИСТЕМЫ Р60

CZ POČET A UMÍSTĚNÍ UKOTVENÍ HORIZONTÁLNÍCH KOLEJNIC
EN NUMBER AND FIXATION OF THE HORIZONTAL TRACKS
DE ANZAHL UND POSITIONIERUNG DER BEFESTIGUNG DER HORIZONTALEN LAUFSCHIENEN
RU ПАРАМЕТРЫ МОНТАЖА ГОРИЗОНТАЛЬНЫХ НАПРАВЛЯЮЩИХ

CZ Plocha pro upevnění horizontálních kolejnic musí být dostatečně pevná!
EN The mounting area for the horizontal tracks must be strong enough.
DE Die Montagefläche für die horizontalen Laufschiene muß eine ausreichende Festigkeit aufweisen.
RU Поверхность для монтажа горизонтальных направляющих должна быть прочной!

CZ U kování R60 je potřeba jedno ukotvení u každé horizontální kolejnice.
EN You need one fixation for every horizontal track.
DE Pro horizontale Laufschiene wird eine Befestigung benötigt.
RU Для ворот системы Р60 достаточно одного крепления для каждой направляющей.



STAVEBNÍ PŘIPRAVENOST R60

DIMENSIONAL SHEET R60

MASSBLATT NIEDRIGSTURZBESCHLAG R60

МОНТАЖ МЕТАЛЛОКОНСТРУКЦИИ ВОРОТ СИСТЕМЫ Р60

CZ VOLNÝ PROSTOR PRO VRATOVÉ PANELE
EN FREE SPACE FOR THE PANELS
DE FREIRAUM FÜR DIE TORPANELE
RU ПАРАМЕТРЫ НЕОБХОДИМЫЕ ДЛЯ РАБОТЫ ВОРОТ

CZ A - šířka otvoru

B - výška otvoru

I - prostor pro pružinový systém A + 200mm

D - délka horizontálních kolejnič: B (do 2 050) => D = 2 610mm

B (od 2 051 do 2 180) => D = 2 760mm

B (od 2 181 do 2 370) => D = 2 910mm

B (od 2 371 do 2 490) => D = 3 260mm

H - horní pracovní prostor vrat je B - 120mm od podlahy o šířce 150mm

EN A - opening width

B - opening height

I - free space for the spring system A + 200mm

D - length of the horizontal tracks: B (to 2 050) => D = 2 610mm

B (2 051 to 2 180) => D = 2 760mm

B (2 181 to 2 370) => D = 2 910mm

B (2 371 to 2 490) => D = 3 260mm

H - upper working space B - 120mm in the width of 150mm

DE A - Lichte Breite

B - Lichte Höhe

I - Freiraum für das Federsystem A + 200mm

D - Länge des Freiraumes für die horizontalen Laufschienen: B (bis 2 050) => D = 2 610mm

B (2 051 bis 2 180) => D = 2 760mm

B (2 181 bis 2 370) => D = 2 910mm

B (2 371 bis 2 490) => D = 3 260mm

H - Oberer Arbeitsraum des Tores ist B - 120mm vom Boden in einer Breite von 150mm

RU A - ширина проёма

B - высота проёма

I - пространство, необходимое для систем пружин A + 200mm

D - длина горизонтальных направляющих: B (до 2 050) => D = 2 610мм

B (от 2 051 до 2 180) => D = 2 760мм

B (от 2 181 до 2 370) => D = 2 910мм

B (от 2 371 до 2 490) => D = 3 260мм

H - верхний рабочий объём ворот B - 120мм шириной не менее 150мм

